



PASSION T  PERFORM

**GAMME
DE PRODUITS**

LA PASSION CRÉE NOTRE HISTOIRE

MP FILTRI est une société multinationale italienne, fondée par Bruno Pasotto, spécialisée dans le domaine de la filtration hydraulique depuis plus de **60** ans.

La majeure partie de la production est réalisée en Italie. Actuellement, MP FILTRI possède **9** filiales opérationnelles en Allemagne, France, Royaume Uni, Etats-Unis, Canada, Inde, Chine, Singapour et Émirats Arabes Unis, ainsi qu'un réseau global de distribution dans **plus de 100 pays**.

Plus de **500** personnes hautement qualifiées sont employées à travers le monde. Il existe cinq sites de production : deux en Italie, un au Royaume-Uni, un aux Etats-Unis et un autre en Inde. La majeure partie de notre production répond aux besoins des clients internationaux, tandis que le reste est destiné au marché italien.



5



FILTRATION
HYDRAULIQUE

GAMMES DE PRODUITS

RECHERCHE CONSTANTE

Réputé pour ses innovations et sa flexibilité, MP Filtri a, depuis sa création, prêté une attention obsessionnelle à la recherche et au développement de solutions technologiques de pointe. Son laboratoire de recherche et de développement est considéré comme l'un des meilleurs d'Europe.

DÉVELOPPEMENT PERMANENT

Les secteurs auxquels les produits MP Filtri sont destinés vont des machines industrielles aux machines d'exploitation mobiles, tels que les engins de terrassement, les éoliennes ou encore les machines pour l'industrie du plastique, fabriqués par les constructeurs les plus prestigieux.



ACCESSOIRES
POUR
RESERVOIR



SOLUTIONS
D'ANALYSE DES
FLUIDES



GROUPES DE
FILTRATION
MOBILES



PRODUITS
DE TRANSMISSION
DE PUISSANCE

GAMMES DE PRODUITS

GAMMES DE PRODUITS

GAMME FILTRATION HYDRAULIQUE



FILTRES RETOUR

DÉBITS maxi 3500 l/min (925 gpm)
PRESSION maxi 20 bar (290 psi)

Les filtres retour ont pour fonction de dépolluer le fluide et d'empêcher les particules de pénétrer à l'intérieur du système.



FILTRES D'ASPIRATION ET CREPINES

DÉBITS maxi 1000 l/min (264 gpm)

Les filtres d'aspiration et les crépines protègent les pompes de la contamination. Ils assurent également une fonction de diffusion du débit dans les conduites d'aspiration.



FILTRES ASPIRATION/RETOUR

DÉBITS maxi 250 l/min (66 gpm)
PRESSION maxi 80 bar (1160 psi)

Filtres combinés aspiration/retour pouvant être installés sur les machines mobiles qui intègrent une transmission hydrostatique (THS). Cette gamme convient particulièrement aux véhicules commerciaux, agricoles et de construction.



FILTRES SPIN-ON

DÉBITS maxi 365 l/min (96 gpm) - PRESSION maxi 35 bar (508 psi)

Les filtres Spin-on sont utilisés comme filtres de sécurité pour protéger les pompes, valves, ou l'ensemble du circuit hydraulique.



FILTRES HAUTE PRESSION

DÉBITS maxi 630 l/min (166 gpm) - PRESSION maxi 560 bar (8122 psi)

Les filtres haute pression sont conçus pour résister à la pression maximale du système et sont dimensionnés en fonction du débit spécifique requis. Ils permettent une excellente protection des composants sensibles situés en aval des filtres.



FILTRES BASSE ET MOYENNE PRESSION

DÉBITS maxi 4500 l/min (1189 gpm)
PRESSION maxi 1160 psi (80 bar)

Les filtres basse et moyenne pression sont utilisés pour protéger les pompes, les réducteurs de pression et les composants les plus sensibles du système hydraulique.



FILTRES ACIER INOXYDABLE

DÉBITS maxi 160 l/min (42 gpm) - PRESSION maxi 1000 bar (14,500 psi)

Les filtres en acier inoxydable assurent une protection maximale pour une utilisation dans des environnements corrosifs ou avec des fluides agressifs. Ces filtres haute pression sont utilisés pour protéger certains composants spécifiques ou bien l'ensemble du circuit hydraulique.



FILTRES POUR ATMOSPHÈRE POTENTIELLEMENT EXPLOSIVE

DÉBITS maxi 160 l/min (42 gpm)
PRESSION maxi 1000 bar (14,500 psi)

MP Filtri sait comment le gérer grâce à nos PRODUITS CERTIFIÉS ATEX

Norme ATEX Directive 2014/34/EU
et règlement britannique S.I. 2016 n° 1107 (tel qu'amendé)



INDICATEURS DE COLMATAGE

L'utilisation d'indicateurs de colmatage permet d'optimiser la durée de vie des éléments filtrants, tout en profitant de leur capacité maximale de rétention (DHC). Ces dispositifs permettent de signaler le colmatage de l'élément filtrant, dès lors qu'une certaine perte de charge est atteinte aux bornes du filtre.

ÉLÉMENTS FILTRANTS

DIFFÉRENTES OPTIONS D'ÉLÉMENTS FILTRANTS AVEC LES CONCEPTS MYCLEAN ET ZEROSPARK®

Large gamme d'éléments filtrants de différentes qualités de filtration pour tous les filtres MP Filtri et interchangeables.

MYCLEAN LE CONCEPT X

zerospark® LE CONCEPT Z
THE ANTI-STATIC FILTERS



SOLUTIONS D'ANALYSE DES FLUIDES

COMPTEURS AUTOMATIQUES DE PARTICULES (APC)



Compteurs de Particules Portables

Compteurs de particules portables pour mesurer et afficher automatiquement les niveaux de contamination particulaire, d'humidité et de température dans divers fluides hydrauliques.



Compteurs de Particules en Ligne

Une gamme complète de compteurs de particules en ligne, conçus pour être montés directement sur les systèmes hydrauliques lorsqu'une mesure continue est requise.



Kit d'analyse d'échantillons

Matériel permettant l'échantillonnage de fluide et l'analyse visuelle des polluants solides. Les unités d'échantillonnage type BS conviennent à nos compteurs de particules portables.



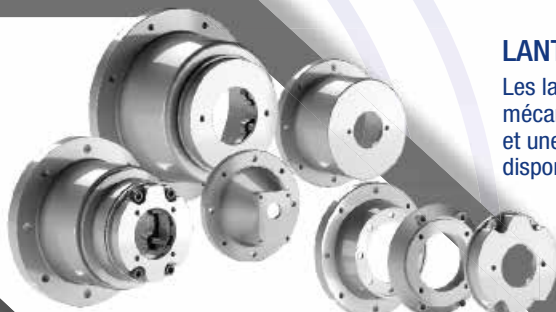
Groupes de Filtration Mobiles DÉBITS maxi 180 l/min (48 gpm)

Les groupes mobiles de filtration et de transfert sont la solution parfaite pour effectuer des actions de rinçage et de remplissage sur les systèmes hydrauliques.

GAMME TRANSMISSION DE PUISSANCE

LANTERNES

Les lanternes sont utilisées comme éléments de connexion mécanique entre les moteurs électriques et une large gamme de pompes hydrauliques disponibles sur le marché international.



ACCOUPEMENTS

Les accouplements permettent de transmettre la puissance du moteur électrique à la pompe hydraulique. Les raccords complets AKG sont certifiés : ATEX 2014/34/UE & U.K. Regulation S.I. 2016 No. 1107 (as amended)



ACCESSOIRES

Notre ligne d'accessoires complète la gamme dédiée aux groupes motopompes. Elle comprend des pieds support de lanterne PDMA, des anneaux d'amortissement ANMA, des patins d'amortissement MPDR et des trappes de visite pour les réservoirs.

ACCESSOIRES DE RÉSERVOIR

La gamme complète d'accessoires de réservoir MP Filtri se compose de : filtres à air, bouchons de remplissage et de filtration d'air, indicateurs de niveau visuels et électriques, sélecteurs de manomètres, brides de fixation des tuyauteries sur le couvercle du réservoir et trappes de visite.

Les bouchons de remplissage et de filtration d'air ont une double fonction sur réservoir : la filtration de l'air entrant et la préfiltration du fluide à travers un panier, afin d'éviter l'entrée de corps étrangers lors des opérations de remplissage ou d'appoint d'huile

- Crépines
- Bouchons de remplissage et de filtration d'air
- Bouchons de remplissage et de vidange
- Indicateurs de niveau visuels
- Indicateurs de niveau électriques
- Accessoires



RÉSEAU INTERNATIONAL

CANADA ♦ CHINE ♦ FRANCE ♦ ALLEMAGNE ♦ INDE ♦ SINGAPOUR
EMIRATS ARABES UNIS ♦ ROYAUME-UNI ♦ ÉTATS-UNIS



PASSION  PERFORM

in @ y f



mpfiltri.com

MP Filtri se réserve le droit de modifier à tout moment les modèles et les versions des produits décrits pour raisons techniques et commerciales. Pour les mises à jour, veuillez consulter notre site web: www.mpfiltri.com. Les couleurs et les photographies des produits sont purement indicatives. Toute reproduction, partielle ou totale, de ce document est strictement interdite. Droits réservés.

MF002000124
FR - 2024.09