

# Séries SGEG - SGEA - SGES - SGEK - EGE

Demi-accouplement flexible en aluminium, fonte et acier



# DIMENSIONNEMENT DE LA LANterne ET DE L'ACCOUPEMENT

## GUIDE POUR CHOISIR LA LANterne ET L'ACCOUPEMENT APPROPRIÉ

### DONNÉES REQUISES

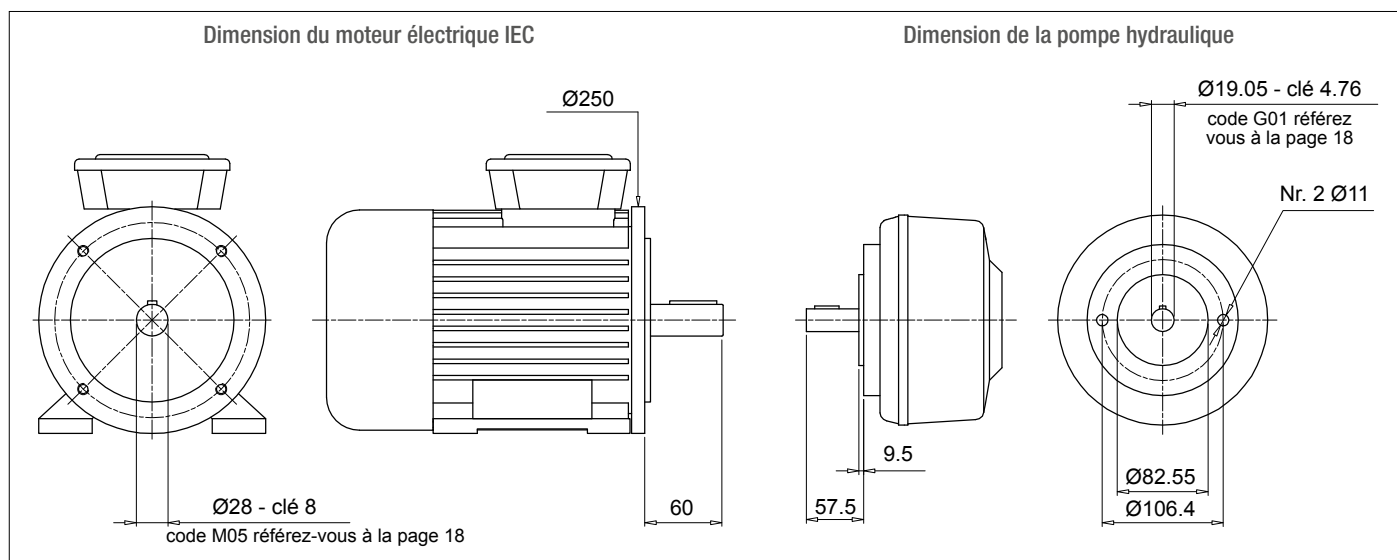
- Puissance du moteur électrique / dimension du moteur
- Fabricant et type de pompe

### À VÉRIFIER :

- 1 - Dimensions de la bride et de l'arbre du moteur (voir fiche technique du moteur électrique)
- 2 - Dimensions de la bride et de l'arbre de la pompe (voir la fiche technique de la pompe)

#### Exemple:

- Moteur électrique 2.2 kW - taille 100-112
- Code de la pompe Atos PFE31 - Arbre 1



### Calcul de la longueur de la lanterne

- $H = 60 + 18 + 57.5 = 135.5$  mm (18 = croisillon - voir page 31)
- Choisir le type de lanterne (LMC-LMS) :  
Pour la lanterne monobloc de série LMC/LDC voir les pages 71 ÷ 77  
Pour la lanterne amortisseur de série LMS/LDS voir les pages 79 ÷ 85  
Pour la lanterne à multiples composants 2-3 voir les pages 87 ÷ 107

#### Remarque :

La longueur de la lanterne doit être  $\geq$  la longueur calculée (135.5 mm)

#### Cas A

##### Solution avec la série de lanterne monobloc **LMC/LDC**

Pages 71 ÷ 77 pour la dimension du moteur électrique IEC 100-112 - LMC250

Lanterne LMC 250 avec hauteur  $\geq$  135.5 - LMC250AFSQ

Le code de la lanterne doit être complété par le code de perçage de la pompe (voir pages 56-57).

Pour le cas spécifique :

Centrage 82.55 - PCD 106,4 - Nr.2 trous M10: Code de perçage 060

Code définitif de la lanterne **LMC250AFSQ060**

#### Cas B

##### Solution avec la série de lanterne amortisseur de bruit **LMS/LDS**

Pages 79 ÷ 85 pour la dimension du moteur électrique IEC 100-112 - LMS250

Lanterne LMS 250 avec hauteur  $\geq$  135.5 - LMS250AFSA

Le code de la lanterne doit être complété par le code de perçage de la pompe (voir pages 56-57).

Pour le cas spécifique :

Centrage 82.55 - PCD 106,4 - Nr.2 trous M10: Code de perçage 060

Code définitif de la lanterne **LMS250AFSA060**

### Sélection de l'accouplement

#### Demi-accouplement d'arbre du moteur (voir page 26)

Pour la dimension du moteur électrique IEC 100/112, le demi-accouplement de l'arbre est **SGEA21M05060FG**

#### Insert élastique (voir page 31)

Pour SGEA21, EGE2 - EGE2RR

(Choisir le matériau de l'insert élastique sur la base de l'application, huile, température et machine de cycle, etc.)

#### Demi-accouplement d'arbre pompe

Choisir le code de perçage - voir les pages 18-19 pour l'arbre 19.05 - rainure 4.76 - code: **G01**

Demi- accouplement de l'arbre pompe = Longueur BH - Croisillon THK - Ergot THK  
 LMC = 138 mm - 60 - 18 - 9.5 = 50.5 mm  
 LMS = 148 mm - 60 - 18 - 9.5 = 60.5 mm

LMC - Choisir la longueur du demi- accouplement de l'arbre à la page 26  $\leq$  50.5 mm.

LMS - Choisir la longueur du demi- accouplement de l'arbre à la page 26  $\leq$  60.5 mm.

LMC - Longueur disponible pour SGEA21 = 50 mm

LMS - Longueur disponible pour SGEA21 = 60 mm

Demi-accouplement d'arbre pour LMC : **SGEA21G01050FG**

Demi-accouplement d'arbre pour LMS : **SGEA21G01050FG**

### LOGICIEL DE DÉTERMINATION

disponible sur le site internet à l'adresse [www.mpfiltri.com](http://www.mpfiltri.com)

**Remarque:** pour les pompes multiples, nous recommandons d'utiliser un support spécifique sur la base des dimensions et du poids de la pompe.

# DIMENSIONNEMENT DES LANTERNES ET DES ACCOUPLEMENTS

## Logiciel de détermination

Étape ① Sélectionner "TRANSMISSION DE PUISSANCE" après connexion



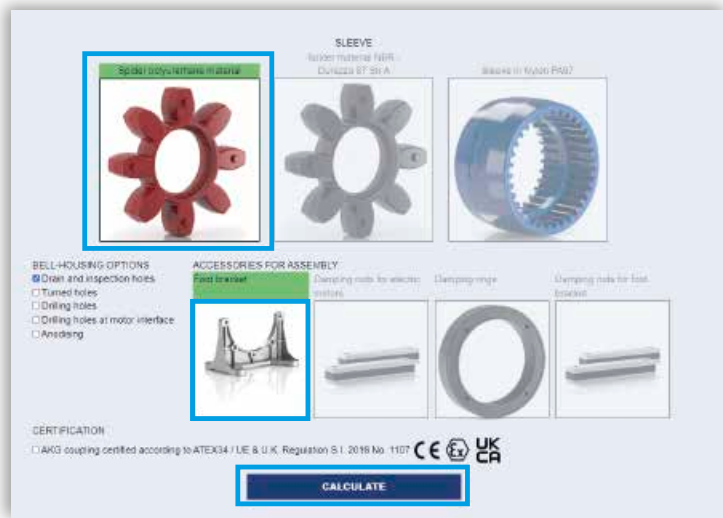
Étape ② Choisir le fabricant: Sélectionner la "Type de pompe" et "Code de la pompe"



Étape ③ Choisir le nombre de pôles de "Moteurs électriques": sélectionner "Base moteur" et "Taille"



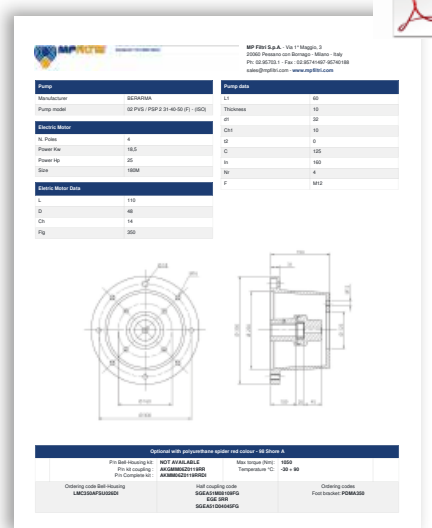
**Étape 4** Choisissez l'insert et l'éventuelle option pour lanterne et accessoires pour l'assemblage: cliquez sur "CALCULER"



**Étape 5** Sélectionnez l'option demandée et téléchargez le rapport



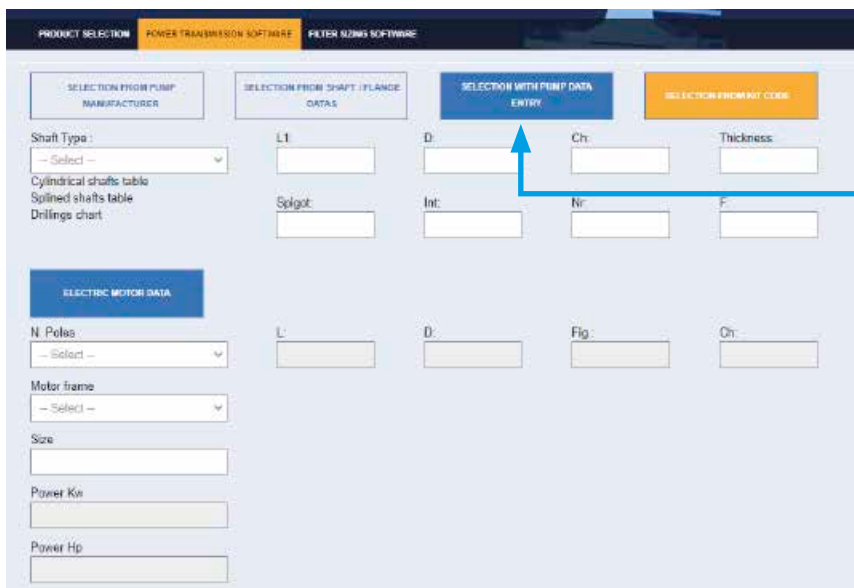
**Étape 6** Télécharger le PDF



Vous ne parvenez pas à trouver la pompe sur le système ?

**NOUVELLE FONCTION!!**

Insérer la dimension de la pompe dans la section "DÉFINITION SUIVANT DONNÉES POMPE" et suivre les instructions pour obtenir les codes des composants du kit complet (Accouplement & Lanterne)



Les demi-accouplements de la série SGE\*\*\* permettent une transmission sécurisée entre le moteur électrique et le côté entraîné; ils sont capables d'absorber les chocs et les vibrations, en plus de compenser l'écart d'alignement radial, angulaire et axial.

L'assemblage des accouplements peut être horizontal/vertical, résistant aux vibrations et aux inversions de charge.

La gamme complète des accouplements est extrapolée à partir du logiciel en ligne, avec une longueur égale à celle de l'arbre sur lequel ils doivent être montés et ils sont complétés par une vis sans tête pour la fixation située sur la rainure de clavette.

Disponible pour arbre cylindrique avec dimensions métriques et impériales ainsi que pour arbres cannelés selon les spécifications DIN, ISO et SAE.

## Écart d'alignement radial, angulaire et axial admissible

### Écart d'alignement radial admissible

Demi-accouplement	R [mm]
<b>SGE * 01</b>	0.5
<b>SGE * 21</b>	1.0
<b>SGE * 31</b>	1.0
<b>SGE * 40</b>	1.0
<b>SGE * 51</b>	1.5
<b>SGE * 60</b>	1.5
<b>SGE * 80</b>	2.0
<b>SGE * 90</b>	2.0

### Écart d'alignement angulaire admissible

Demi-accouplement	$\beta$ [°]
<b>SGE * 01</b>	1.5°
<b>SGE * 21</b>	
<b>SGE * 31</b>	
<b>SGE * 40</b>	
<b>SGE * 51</b>	
<b>SGE * 60</b>	
<b>SGE * 80</b>	
<b>SGE * 90</b>	

### Écart d'alignement axial admissible

Demi-accouplement	A [mm]
<b>SGE * 01</b>	2.0
<b>SGE * 21</b>	2.5
<b>SGE * 31</b>	3.0
<b>SGE * 40</b>	3.5
<b>SGE * 51</b>	3.5
<b>SGE * 60</b>	3.5
<b>SGE * 80</b>	4.0
<b>SGE * 90</b>	5.0

Norme ATEX 2014/34/EU et à la réglementation du Royaume-Uni (S.I.). 2016 n° 1107 (tel que modifié)



Les demi-accouplements sont disponibles pour une utilisation en zone dangereuse.

Les accouplements sont certifiés selon la norme ATEX 2014/34/EU et à la réglementation du Royaume-Uni (S.I.). 2016 n° 1107 (telle que modifiée) - Catégorie certifiée 2G - Zone 1 et 2. Autres informations disponibles sur notre site web « [www.mpfiltri.com](http://www.mpfiltri.com) ».

Les accouplements de MP Filtri sont développés avec:



Dessins 3D disponibles sur le site internet à l'adresse [www.mpfiltri.com](http://www.mpfiltri.com) à la section OUTILS.

## Exemples de vérification de l'accouplement

Couple transmis par le moteur électrique:

**Mt:**  $9560 \times \text{kW}/\text{t}/\text{min} = \text{Nm}$

**Me >**  $Mt \times S = \text{Nm}$

Avec:

**Mt:** Couple transmis par le moteur électrique

**Me:** Couple transmis par l'accouplement

**kW:** Puissance du moteur électrique

**T/min:** Tours par minute du moteur électrique

**S:** Facteur de service

Tableau 1

<b>Petites pompes, avec fonctionnement régulier et basses pressions de service</b> Ex: machines-outils animées d'un mouvement en rotation - 5/8 manœuvres par heure	<b>1.3</b>	<b>Exemple</b> Moteur électrique, 4 pôles - 4 kW pompe à fonctionnement régulier et basse pression de service <b>Mt:</b> $9560 \times 4 / 1500 = 25.45 \text{ Nm}$ <b>Me &gt;</b> $25.49 \times 1.3 = 33 \text{ Nm}$
<b>Petites pompes, avec fonctionnement régulier et hautes pressions de service</b> Ex: Dispositifs de levage - 120/150 manœuvres par heure	<b>1.5</b>	
<b>Pompes à fonctionnement irrégulier</b> Ex: Dispositif de levage - 280/300 manœuvres par heure	<b>1.7</b>	

**Le demi-accouplement SGEA21 répond à l'exigence ci-dessus.**

Sélectionnez le demi-accouplement de la dimension calculée dans le tableau des demi-accouplements du moteur.

**N.B.:** Lors du choix de l'accouplement, n'oubliez pas que pour les pompes à arbre cannelé, seuls les accouplements en fonte et en acier de la série SGEG - SGES peuvent être utilisés.

Déterminez la dimension de l'accouplement en fonction du type d'installation et d'application envisagé, sur la base des formules et des tableaux suivants:

Tableau 2

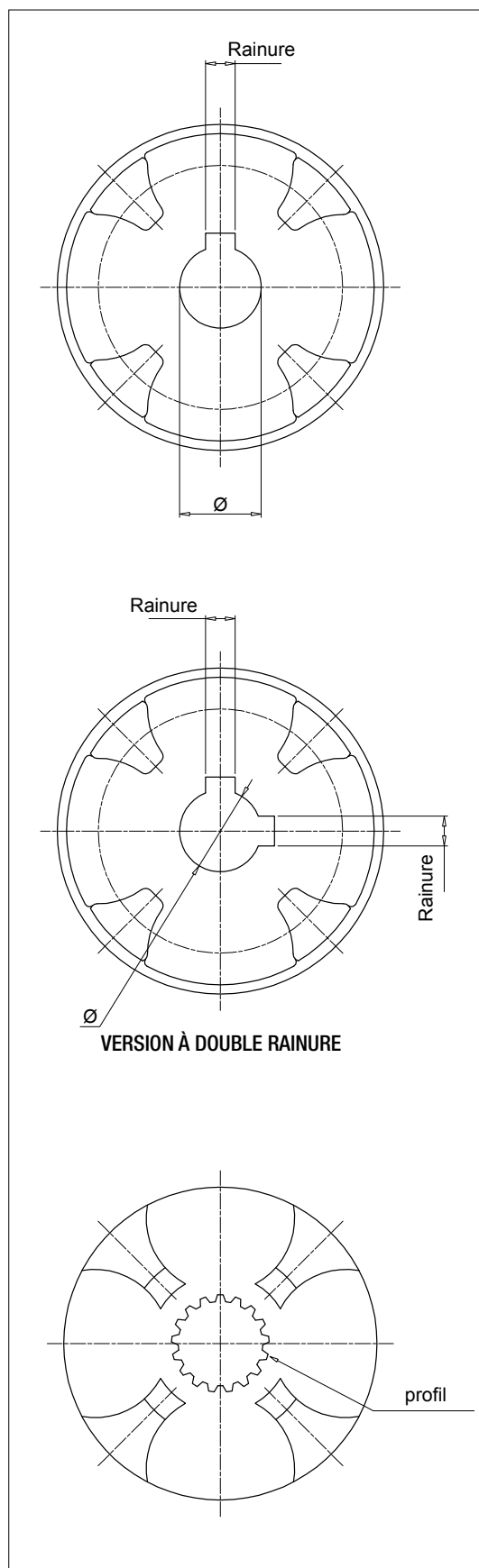
Type demi-ccouplement	Diamètre externe [mm]	Couple nominal Me - Nm	Couple maximum transmis Me - Nm		
<b>ROTAFIT</b>					
<b>SGEA01</b>	<b>SGEK01</b>	43	15	20	
<b>SGEA21</b>	<b>SGEK21</b>	68	160	190	
<b>SGEA31</b>	<b>SGEK31</b>	75	340	380	
<b>SGEA51</b>	<b>SGEK51</b>	109.5	550	620	<b>ALUMINIUM</b>
<b>SGEG01</b>		40	20	30	
<b>SGEG30</b>		80	400	450	
<b>SGEG40</b>	<b>SGEK40</b>	95	550	620	
<b>SGEG60</b>	<b>SGEK60</b>	120	760	850	
<b>SGEG80</b>	<b>SGEK80</b>	160	2200	2500	
<b>SGEG90</b>		200	5500	6100	<b>FONTE</b>
<b>SGES40</b>		95	550	620	
<b>SGES60</b>		120	760	850	
<b>SGES80</b>		180	2200	2500	<b>ACIER</b>

La valeur relatives au couple nominal et maximum se rapporte à des accouplements utilisés avec des inserts élastiques standard série **EGE\*\*** (voir page 31).  
 Pour des transmissions de couples supérieurs, utilisez des inserts élastiques série **EGE\*\*RR** (voir page 31).



# INFORMATIONS GÉNÉRALES

## Codes d'alésage des demi-accouplements



Arbre cylindrique – Dimensions métriques

Ø [mm]	Rainure [mm]	Code
12	4	<b>C00</b>
15	5	<b>C01</b>
16	4	<b>C02</b>
16	5	<b>C03</b>
17	5	<b>C04</b>
18	6	<b>C05</b>
20	5	<b>C06</b>
19	5	<b>C07</b>
30	10	<b>C08</b>
20	6	<b>C09</b>
16	5	<b>C10</b>
15	4	<b>C11</b>
22	6	<b>D00</b>
24	6	<b>D01</b>
25	8	<b>D02</b>
30	8	<b>D03</b>
32	10	<b>D04</b>
35	10	<b>D05</b>
40	12	<b>D06</b>
45	14	<b>D07</b>
50	14	<b>D08</b>
70	20	<b>D09</b>
22	8	<b>D10</b>
52	16	<b>D20</b>
8	3	<b>E00</b>
10	3	<b>E01</b>
22	5	<b>E02</b>
32	8	<b>E03</b>
35	8	<b>E04</b>
82	22	<b>E05</b>
25	7	<b>E06</b>
63	18	<b>E07</b>
9	3	<b>M00</b>
11	4	<b>M01</b>
14	5	<b>M02</b>
19	6	<b>M03</b>
24	8	<b>M04</b>
28	8	<b>M05</b>
38	10	<b>M06</b>
42	12	<b>M07</b>
48	14	<b>M08</b>
55	16	<b>M09</b>
60	18	<b>M10</b>
65	18	<b>M11</b>
75	20	<b>M12</b>
80	22	<b>M13</b>
90	25	<b>M14</b>
95	25	<b>M15</b>
100	28	<b>M16</b>
110	28	<b>M17</b>
85	22	<b>M18</b>

Arbre cylindrique - Dimensions en pouces

Ø		Rainure		Code
[pouce]	[mm]	[pouce]	[mm]	
7/16"	11.11	1/8"	3.18	<b>G00</b>
3/4"	19.05	3/16"	4.76	<b>G01</b>
7/8"	22.22	3/16"	4.76	<b>G02</b>
7/8"	22.22	1/4"	6.35	<b>G03</b>
1"	25.4	3/16"	4.76	<b>G04</b>
1"	25.40	1/4"	6.35	<b>G05</b>
1 1/4"	31.75	1/4"	6.35	<b>G06</b>
1 1/4"	31.75	5/16"	7.94	<b>G07</b>
1 3/8"	34.94	5/16"	7.94	<b>G08</b>
1 1/2"	38.1	3/8"	9.52	<b>G09</b>
1 5/8"	41.27	3/8"	9.52	<b>H00</b>
1 3/4"	44.45	7/16"	11.11	<b>H01</b>
2"	50.8	1/2"	12.7	<b>H02</b>
2 11/32"	53.94	1/2"	12.7	<b>H03</b>
3/4"	19.02	1/8"	3.17	<b>H04</b>
1"	25.4	3/16"	4.76	<b>H05</b>
5/8"	15.87	3/16"	4.76	<b>H06</b>
17/32"	13.45	1/8"	3.18	<b>H07</b>
11/16"	17.46	3/16"	4.76	<b>H08</b>
1/2"	12.7	1/8"	3.18	<b>H09</b>
5/8"	15.87	5/32"	3.97	<b>L00</b>
7/8"	22.22	5/32"	4	<b>L01</b>
11/8"	28.58	1/4"	6.35	<b>L02</b>
3/4"	19.05	1/4"	6.35	<b>L03</b>
1 7/8"	47.63	1/2"	12.7	<b>L04</b>
3 3/8"	85.73	7/8"	22.23	<b>L05</b>
2 3/8"	60.33	5/8"	15.88	<b>L06</b>
2 3/8"	60.33	1/2"	12.7	<b>L07</b>
2 7/8"	73.03	3/4"	19.05	<b>L08</b>
3 5/8"	92.07	7/8"	22.22	<b>L09</b>
1 5/8"	41.6	15/32"	12	<b>L10</b>
1 1/8"	28.58	5/16"	7.94	<b>L15</b>

Arbre cylindrique - Double rainure

Ø [mm]	Rainure [mm]	Code
16.00	4.00	<b>C02***2H</b>
20.00	5.00	<b>C06***2M</b>
	6.00	
19.00	5.00	<b>C07***2L</b>
24.00	6.00	<b>D01***2N</b>
	8.00	
30.00	8.00	<b>D03***2P</b>
	10.00	
22.22	4.76	<b>G02***2E</b>
	6.35	
25.40	6.35	<b>G04***2F</b>
	4.76	
31.75	6.35	<b>G06***2G</b>
	7.94	

\*\*\* = longueur du demi-accouplement



# INFORMATIONS GÉNÉRALES

## Codes de profil cannelés des demi-accouplements

Suivant norme SAE - ANS.B.92.1-1970

Profil	Nombre de dents	Code
17 filetages 8/16	17	<b>PD01</b>
14 filetages 12/24	14	<b>PD02</b>
16 filetages 12/24	16	<b>PD03</b>
17 filetages 12/24	17	<b>PD04</b>
9 filetages 16/32	9	<b>PD05</b>
11 filetages 16/32	11	<b>PD06</b>
12 filetages 16/32	12	<b>PD07</b>
13 filetages 16/32	13	<b>PD08</b>
15 filetages 16/32	15	<b>PD09</b>
21 filetages 16/32	21	<b>PD10</b>
23 filetages 16/32	23	<b>PD11</b>
27 filetages 16/32	27	<b>PD12</b>
40 filetages 16/32	40	<b>PD13</b>
20 filetages 24/48	20	<b>PD14</b>
21 filetages 24/48	21	<b>PD15</b>
23 filetages 24/48	23	<b>PD16</b>
25 filetages 24/48	25	<b>PD17</b>
26 filetages 24/48	26	<b>PD18</b>
27 filetages 12/48	27	<b>PD19</b>
28 filetages 24/48	28	<b>PD20</b>
29 filetages 24/48	29	<b>PD21</b>
32 filetages 24/48	32	<b>PD22</b>
21 filetages 32/64	21	<b>PD23</b>
30 filetages 32/64	30	<b>PD24</b>
33 filetages 32/64	33	<b>PD25</b>
23 filetages 40/80	23	<b>PD26</b>
36 filetages 48/96	36	<b>PD27</b>
41 filetages 48/96	41	<b>PD28</b>
47 filetages 48/96	47	<b>PD29</b>
13 filetages 8/16	13	<b>PD30</b>
15 filetages 8/16	15	<b>PD31</b>
14 filetages 16/32	14	<b>PD32</b>
40 filetages 16/32	40	<b>PD33</b>
33 filetages 16/32	33	<b>PD34</b>
9 filetages 20/40	9	<b>PD35</b>
10 filetages 16/32	10	<b>PD36</b>
25 filetages 20/40	25	<b>PD37</b>

Suivant norme DIN5480

Profil	Nombre de dents	Code
W18 x 1.25 x 13	13	<b>PA01</b>
W20 x 1.25 x 14	14	<b>PA02</b>
W25 x 1.25 x 18	18	<b>PA03</b>
W28 x 1.25 x 21	21	<b>PA04</b>
W32 x 1.25 x 24	24	<b>PA05</b>
W38 x 1.25 x 29	29	<b>PA06</b>
W30 x 2 x 14	14	<b>PA07</b>
W32 x 2 x 14	14	<b>PA08</b>
W35 x 2 x 16	16	<b>PA09</b>
W37 x 2 x 17	17	<b>PA10</b>
W38 x 2 x 18	18	<b>PA11</b>
W40 x 2 x 18	18	<b>PA12</b>
W42 x 2 x 20	20	<b>PA13</b>
W45 x 2 x 21	21	<b>PA14</b>
W50 x 2 x 24	24	<b>PA15</b>
W55 x 2 x 26	26	<b>PA16</b>
W60 x 2 x 28	28	<b>PA17</b>
W70 x 2 x 34	34	<b>PA18</b>
W80 x 2 x 38	38	<b>PA19</b>
W60 x 3 x 18	18	<b>PA20</b>
W70 x 3 x 22	22	<b>PA21</b>
W75 x 3 x 24	24	<b>PA22</b>
W90 x 3 x 28	28	<b>PA23</b>
W105 x 3 x 34	34	<b>PA24</b>
W80 x 3 x 25	25	<b>PA25</b>
W50 x 1.25 x 38	38	<b>PA26</b>
W62 x 1.25 x 48	48	<b>PA27</b>
W40 x 1.5 x 25	25	<b>PA28</b>
W32 x 1.5 x 20	20	<b>PA29</b>
W40 x 1.25 x 30	30	<b>PA30</b>

Suivant norme DIN5481

Profil	Nombre de dents	Code
8 x 10	28	<b>PC01</b>
10 x 12	30	<b>PC02</b>
12 x 14	31	<b>PC03</b>
15 x 17	32	<b>PC04</b>
17 x 20	33	<b>PC05</b>
21 x 24	34	<b>PC06</b>
26 x 30	35	<b>PC07</b>
30 x 34	36	<b>PC08</b>
60 x 65	41	<b>PC09</b>

Suivant norme DIN5482

Profil	Nombre de dents	Code
A15 x 12	8	<b>PB01</b>
A17 x 14	9	<b>PB02</b>
A18 x 15	10	<b>PB03</b>
A20 x 17	12	<b>PB04</b>
A22 x 19	13	<b>PB05</b>
A25 x 22	14	<b>PB06</b>
A28 x 25	15	<b>PB07</b>
A30 x 27	16	<b>PB08</b>
A32 x 28	17	<b>PB09</b>
A35 x 31	18	<b>PB10</b>
A38 x 34	19	<b>PB11</b>
A40 x 36	20	<b>PB12</b>
A42 x 38	21	<b>PB13</b>
A45 x 41	22	<b>PB14</b>
A48 x 44	23	<b>PB15</b>
A50 x 45	24	<b>PB16</b>
A52 x 47	25	<b>PB17</b>
A55 x 50	26	<b>PB18</b>
A58 x 53	27	<b>PB19</b>
A60 x 55	28	<b>PB20</b>
A62 x 57	29	<b>PB21</b>
A65 x 60	30	<b>PB22</b>
A68 x 62	31	<b>PB23</b>
A70 x 64	32	<b>PB24</b>
A72 x 66	33	<b>PB25</b>
A75 x 69	34	<b>PB26</b>
A78 x 72	35	<b>PB27</b>
A80 x 74	36	<b>PB28</b>
A82 x 76	37	<b>PB29</b>
A85 x 79	38	<b>PB30</b>
A88 x 82	39	<b>PB31</b>
A90 x 84	40	<b>PB32</b>
A92 x 86	41	<b>PB33</b>
A95 x 89	42	<b>PB34</b>
A98 x 92	43	<b>PB35</b>
A100 x 94	44	<b>PB36</b>



# Séries SGEG - SGEA - SGES - SGEK - EGE

Demi-accouplement flexible en aluminium, fonte et acier



# SGEG - SGEA - SGES - SGEK - EGE

## INFORMATIONS GÉNÉRALES

Données techniques

### Accouplements - Demi-accouplement flexible en aluminium, fonte et acier

#### Matériaux des demi-accouplements

SGEA: Aluminium moulé sous pression

SGEG: Fonte en-GJL-250 (gg25)

SGES: Acier C40

SGEK: Aluminium moulé sous pression

SGEK: Fonte en-GJL-250 (gg25)



#### Matériaux inserts élastiques

Série EGE\*\*: Résistant à l'huile NBR 85 Côte A - couleur noire

Série EGE\*\*RR: en polyuréthane Laripur - 92 Côte A - LPR202-95A - couleur rouge

#### Compatibilité avec les fluides

- Type HH-HL-HM-HR-HV selon la norme ISO 6743/4

- Émulsion aqueuses: type HFAE-HFAS selon la norme ISO 6743/4

- Eau glycolée: type HFC selon la norme ISO 6743/4, demandez la version anodisée

#### Applications spéciales

Toutes les applications non couvertes par les indications normales contenues dans ce catalogue doivent être évaluées et approuvées par le département technique et commercial de MP Filtri.

#### Température

Insert en caoutchouc résistant à l'huile: de -20 °C à +90 °C

Insert en résine de polyuréthane: de -30 °C à +120 °C

#### Remarque

Pour les valeurs qui ne se situent pas dans cette plage, contactez le service technico-commercial MP Filtri.



Plage

Taille et dimensions moteur électrique IEC	Aluminium		G25 UNI 5007 Fonte - Acier carboné C40			
	Arbre ISO 3019-2	Arbre ISO 3019-2	Arbre ANSI B92. 1A 1976	Arbre DIN 5480	Arbre DIN 5481	Arbre DIN 5482
IEC 80 Ø200 - Ø19x40	●	●	●	●	●	●
IEC 90 Ø200 - Ø24x50	●	●	●	●	●	●
IEC 100 Ø250 - Ø28x60	●	●	●	●	●	●
IEC 112 Ø250 - Ø28x60	●	●	●	●	●	●
IEC 132 Ø300 - Ø38x80	●	●	●	●	●	●
IEC 160 Ø350 - Ø42x110	●	●	●	●	●	●
IEC 180 Ø350 - Ø48x110	●	●	●	●	●	●
IEC 200 Ø400 - Ø55x110	●	●	●	●	●	●
IEC 225 Ø450 - Ø60x140		●	●	●	●	●
IEC 250 Ø550 - Ø65x140		●	●	●	●	●
IEC 280 Ø550 - Ø75x140		●	●	●	●	●
IEC 315 Ø660 - Ø80x170		●	●	●	●	●
IEC 355 Ø800 - Ø90x170		●	●	●	●	●

Taille et dimensions moteur électrique IEC	Taille standard Européen						Taille standard Allemand		
	0.5	1	2	3	3.5	4	ZB	ZF	ZG
IEC 63 Ø140 - Ø11x23	●	●	●				●		
IEC 71 Ø160 - Ø14x30	●	●	●				●		
IEC 80 Ø200 - Ø19x40	●	●	●	●			●	●	
IEC 90 Ø200 - Ø24x50	●	●	●	●			●	●	
IEC 110 Ø250 - Ø28x60		●	●	●	●		●	●	
IEC 112 Ø250 - Ø28x60		●	●	●	●		●	●	
IEC 132 Ø300 - Ø38x80		●	●	●	●	●		●	●
IEC 160 Ø350 - Ø42x110			●	●	●	●		●	●
IEC 180 Ø350 - Ø48x110			●	●	●	●		●	●
IEC 200 Ø400 - Ø55x110			●	●	●	●		●	●
IEC 225 Ø450 - Ø60x140				●	●	●			●

# SGEG - SGEA - SGES - SGEK - EGE

## MOTEURS ÉLECTRIQUES IEC

Accouplements pour moteurs IEC standard, classe de protection IP 54 / IP 55

Moteur à C.A. de 50 Hz			Puissance du moteur n = 3 000 tr/min - 2 pôles		Taille de l'accouplement	Puissance du moteur n = 1500 tr/min - 4 pôles		Taille de l'accouplement	Puissance du moteur n = 1000 tr/min - 6 pôles		Taille de l'accouplement	Puissance du moteur n = 750 tr/min - 8 pôles		Taille de l'accouplement
Taille	Dimension de l'arbre Ø x L [mm]		Puissance de sortie [kW]	Couple T [Nm]		Puissance de sortie [kW]	Couple T [Nm]		Puissance de sortie [kW]	Couple T [Nm]		Puissance de sortie [kW]	Couple T [Nm]	
	2 pôles	4, 6, 8 pôles												
<b>56</b>	9 x 20		0.09	0.32		0.06	0.43		0.037	0.43				
			0.12	0.41		0.09	0.64		0.045	0.52				
<b>63</b>	11 x 23		0.18	0.62	01	0.12	0.88	01	0.06	0.7	01			01
			0.25	0.86		0.18	1.3		0.09	1.1				
<b>71</b>	14 x 30		0.37	1.3		0.25	1.8		0.18	2		0.09	1.4	
			0.55	1.9		0.37	2.5		0.25	2.8		0.12	1.8	
<b>80</b>	19 x 40		0.75	2.5		0.55	3.7		0.37	3.9		0.18	2.5	
			1.1	3.7		0.75	5.1		0.55	5.8		0.25	3.5	
<b>90S</b>	24 x 50		1.5	5	21	1.1	7.5	21	0.75	8	21	0.37	5.3	21
<b>90L</b>			2.2	7.4		1.5	10		1.1	12		0.55	7.9	
<b>100L</b>	28 x 60		3	9.8		2.2	15		1.5	15		0.75	11	
			4	13		3	20		1.5	15		1.1	16	
<b>112M</b>			5.5	18		5.5	36		2.2	22		1.5	21	
<b>132S</b>	38 x 80		7.5	25		31	7.5		49	31		3	30	
			<b>132M</b>						4		40	5.5	55	3
<b>160M</b>	42 x 110		11	36		11	72		7.5	75		4	54	
			15	49		15	98		40/51	11		109	40/51	
<b>160L</b>			18.5	60	40/51	18.5	121	40/51	11	109	40/51	7.5	100	40/51
<b>180M</b>	48 x 110		22	71		22	144		15	148		11	145	
<b>180L</b>														
<b>200L</b>	55 x 110		30	97		30	196		18.5	181		15	198	
			37	120		22	215		15	198				
<b>200S</b>	55 x 110	60 x 140			60	37	240	60			60	18.5	244	60
<b>225M</b>			45	145		45	292		30	293		22	290	
<b>250M</b>	60 x 140	65 x 140	55	177		55	356		37	361		30	392	
<b>280S</b>		75 x 140	75	241		75	484		45	438		37	483	
<b>280M</b>			90	289		90	581		55	535		45	587	
<b>315S</b>		80 x 170	110	353	80	110	707	80	75	727	80	55	712	80
<b>315M</b>	65 x 140		132	423		132	849		90	873		75	971	
			160	513		160	1030		110	1070		90	1170	
<b>315L</b>			200	641		200	1290		132	1280		110	1420	
<b>315</b>		85 x 170	250	802		250	1600		200	1930		132	1710	
			315	1010		315	2020		250	2410		160	2070	
			355	1140		355	2280					200	2580	
<b>355</b>	75 x 140	95 x 170	400	1280		400	2570		315	3040		250	3220	
			500	1600		500	3210		400	3850		315	4060	
			560	1790	90	560	3580	90	450	4330	90	355	4570	90
<b>400</b>	80 x 170	110 x 210	630	2020		630	4030		500	4810		400	5150	
			710	2270		710	4540		560	5390		450	5790	
			800	2560		800	5120		630	6060		500	6420	

# SGEG-SGEA-SGES-SGEK

Désignation et Code de commande

## DEMI-ACCOUPLLEMENT POUR POMPE A ARBRE CYLINDRIQUE

Demi-accouplement pompe **SGE** Exemple de configuration: **SGE** **A** **21** **G02** **050** **2E** **FG**

**Séries et matériaux**

**A** Aluminium

**G** Fonte

**S** Acier

**K** Aluminium / Fonte - Longueur réduite **RCTAFIT**

Dimension	SGEA	SGEG	SGES
	01	01	01
	21	30	30
	31	40	40
	51	60	60
		80	80
		90	90

**Code d'arbre de la pompe**  
**G02** Voir page 18

**Longueur**  
**050** Voir pages 26 ÷ 30

**Double rainure (combinaisons disponibles uniquement)**  
**2E** Voir page 18 (Arbre cylindrique - double rainure)

**Vis sans tête (requis pour la série SGEA uniquement)**  
**FG**

## DEMI-ACCOUPLLEMENT POUR POMPE A ARBRE CYLINDRIQUE

Demi-accouplement pompe **SGE** Exemple de configuration: **SGE** **G** **40** **PD02** **050**

**Séries et matériaux**

**G** Fonte

**S** Acier

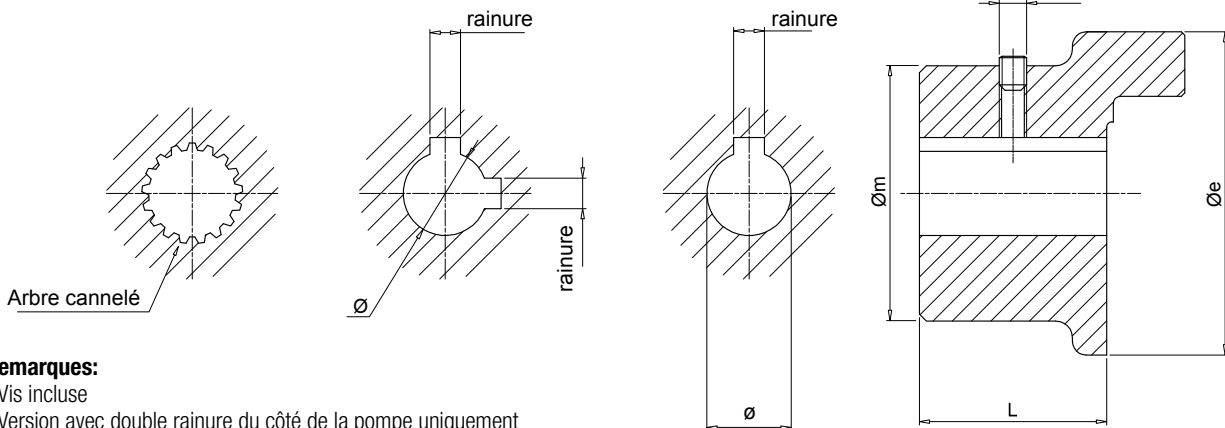
**K** Fonte - Longueur réduite **RCTAFIT**

Dimension	SGEG	SGES
	01	01
	30	30
	40	40
	60	60
	80	80
	90	90

**Code d'arbre de la pompe**  
**PD02** Voir pages 19

**Longueur**  
**050** Voir pages 28 ÷ 30

### Version à double rainure



#### Remarques:

- Vis incluse
- Version avec double rainure du côté de la pompe uniquement

### Demi-accouplement moteur

IEC - Moteurs électriques		Code demi-accouplement	Dimensions [mm]							Poids [kg]
Taille du moteur	Dim. de l'arbre [Ø x L]		Øe	Øm	L	Ø	rainure	FG		
63	11 x 23	<b>SGEG01M01021</b>	40	50	21	11	4	M6	0.32	
71	14 x 30	<b>SGEG01M02028</b>	40	50	28	14	5	M6	0.42	
80	19 x 40	<b>SGEG01M03040</b>	40	50	40	19	6	M6	0.61	
90	24 x 50	<b>SGEG01M04050</b>	40	50	50	24	8	M6	0.77	
100 - 112	28 x 60	<b>SGEG30M05060</b>	80	65	60	28	8	M8	2.35	
		<b>SGEG40M05060</b>	95	75	60	28	8	M8	2.65	
132	38 x 80	<b>SGEG30M06080</b>	80	65	80	38	10	M8	3.15	
		<b>SGEG40M06080</b>	95	75	80	38	10	M8	3.55	
160	42 x 110	<b>SGEG40M07110</b>	95	75	110	42	12	M8	4.70	
180	48 x 110	<b>SGEG40M08110</b>	95	95	110	48	14	M8	4.55	
200	55 x 110	<b>SGEG40M09110</b>	95	95	110	55	16	M8	4.35	
		<b>SGEG60M09110</b>	120	98	110	55	16	M8	9.00	
225	60 x 140	<b>SGEG60M10140</b>	120	118	140	60	18	M8	12.30	
		<b>SGEG60M11140</b>	120	118	140	65	18	M8	12.00	
250	65 x 140	<b>SGEG80M11140</b>	160	138	140	65	18	M8	18.30	
		<b>SGEG80M12140</b>	160	138	140	75	20	M10	17.70	
280	75 x 140	<b>SGEG90M12100</b>	200	160	100	75	20	M10	21.00	
		<b>SGEG80M13170</b>	160	138	170	80	22	M10	20.60	
315	80 x 170	<b>SGEG90M13100</b>	200	160	100	80	22	M10	20.00	
		<b>SGEG90M15100</b>	200	160	100	95	25	M10	19.00	
400	100 x 210	<b>SGEG90M16100</b>	200	160	100	100	28	M10	18.00	

### Demi-accouplement pompe

Code demi-accouplement	Dimensions [mm]					Longeurs standard [mm]
	Ø min	Ø max	Øe	L min	L max	
<b>SGEG01 *** **</b>	-	24	40	20	50	Chaque 5 mm
<b>SGEG30 *** **</b>	-	42	80	30	80	
<b>SGEG40 *** **</b>	-	55	95	30	110	
<b>SGEG60 *** **</b>	-	75	120	40	140	
<b>SGEG80 *** **</b>	-	85	160	50	170	
<b>SGEG90 *** **</b>	-	100	200	40	100	

Complétez le code du demi-accouplement avec le code et la longueur de l'arbre

Exemple: **SGEG40PD02040**

**PD02** - voir page 19

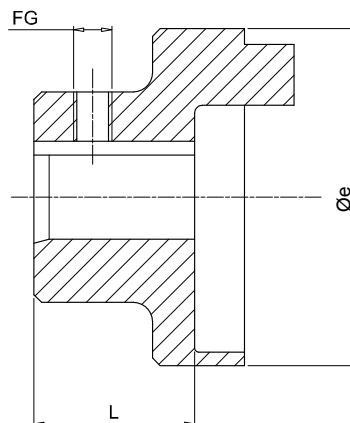
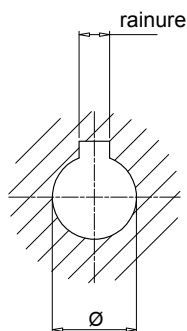
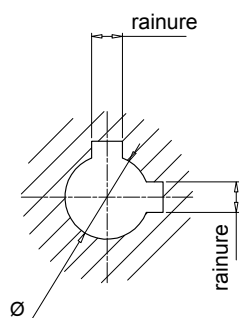
**040** - tableau « Demi-accouplement pompe - longueurs normales »

Tous les demi-accouplements de la série SGE sont fournis avec une vis sans tête suivant la norme **UNI 5929 DIN 916** montée sur le moyeu.

**N.B.:** Pour les longueurs autres que celles indiquées dans le tableau « Demi-accouplement pompe », contacter le Département technique et commercial de MP Filtri.



Version à double rainure



**Remarques:**

- Vis non incluse
- Version avec double rainure du côté de la pompe uniquement

### Demi-accouplement moteur

IEC - Moteurs électriques		Code demi-accouplement	Dimensions [mm]					Poids [kg]
Taille du moteur	Dim. de l'arbre [Ø x L]		Øe	L	Ø rainure	FG		
63	11 x 23	<b>SGEA01M01019FG</b>	44.0	21	11	4	M5	0.07
71	14 x 30	<b>SGEA01M02028FG</b>	44.0	28	14	5	M5	0.08
80	19 x 40	<b>SGEA01M03040FG</b>	44.0	40	19	6	M5	0.12
		<b>SGEA21M03040FG</b>	70.0	40	19	6	M6	0.30
90	24 x 50	<b>SGEA01M04048FG</b>	44.0	48	24	8	M5	0.13
		<b>SGEA21M04048FG</b>	70.0	48	24	8	M6	0.28
100 - 112	28 x 60	<b>SGEA21M05060FG</b>	70.0	60	28	8	M6	0.33
		<b>SGEA31M05060FG</b>	85.0	60	28	8	M8	0.48
132	38 x 80	<b>SGEA21M06080FG</b>	70.0	80	38	10	M6	0.44
		<b>SGEA31M06077FG</b>	85.0	77	38	10	M8	0.78
		<b>SGEA51M06077FG</b>	109.5	77	38	10	M8	1.60
160	42 x 110	<b>SGEA51M07109FG</b>	109.5	109	42	12	M8	1.60
180	48 x 110	<b>SGEA51M08109FG</b>	109.5	109	48	14	M8	1.60
200	55 x 110	<b>SGEA51M09109FG</b>	109.5	109	55	16	M8	1.90

### Demi-accouplement pompe

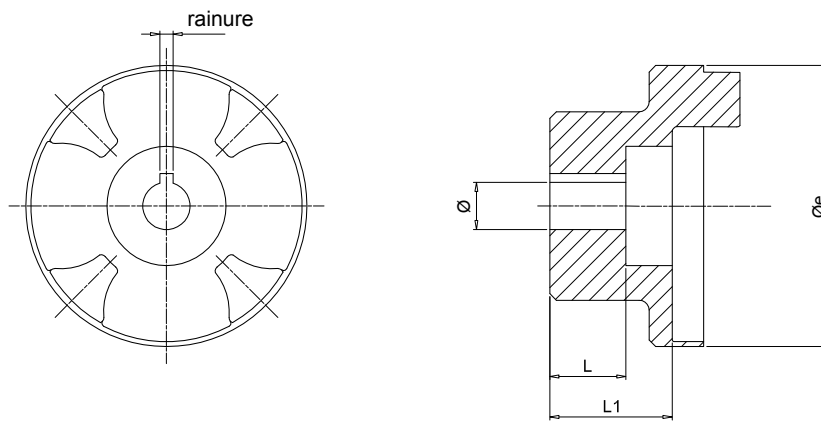
Code demi-accouplement	Dimensions [mm]					Longueurs standard [mm]										FG		
	Ø min	Ø max	Øe	L min	L max	17	23	30	40	44	48	-	-	-	-		-	-
<b>SGEA01 *** **</b>	11	19	44.0	17	50	-	-	-	-	-	-	-	-	-	-	-	-	M5
<b>SGEA21 *** **</b>	15	24	70.0	23	50	35	40	42	44	48	50	-	-	-	-	-	-	M6
<b>SGEA21 *** **</b>	25	28	70.0	40	60	40	42	44	48	50	55	58	60	-	-	-	-	M6
<b>SGEA31 *** **</b>	18	32	85.0	40	60	42	45	48	50	52	55	58	60	-	-	-	-	M8
<b>SGEA31 *** **</b>	38	42	85.0	60	80	60	65	70	77	80	-	-	-	-	-	-	-	M8
<b>SGEA51 *** **</b>	18	40	109.5	40	70	42	45	48	50	52	55	58	60	65	70	-	-	M8
<b>SGEA51 *** **</b>	38	55	109.5	70	109	70	75	80	85	90	95	100	105	109	-	-	-	M8

Complétez le code du demi-accouplement avec le code et la longueur de l'arbre

Exemple: **SGEA51D02040FG**

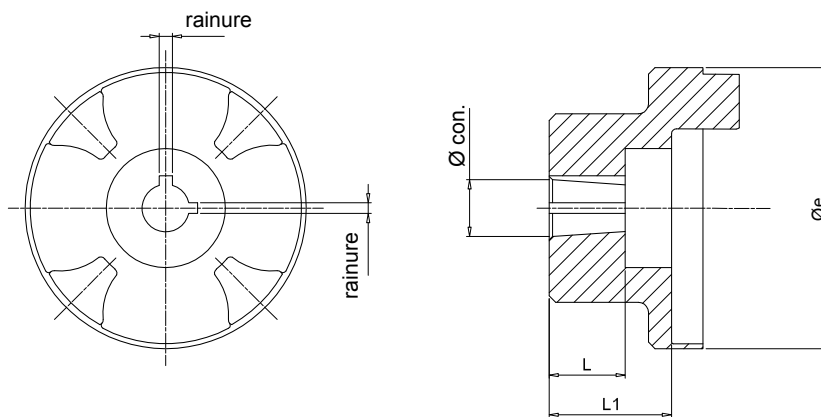
**D02** - voir page 18

**040** - tableau « Demi-accouplement pompe - longueurs normales »



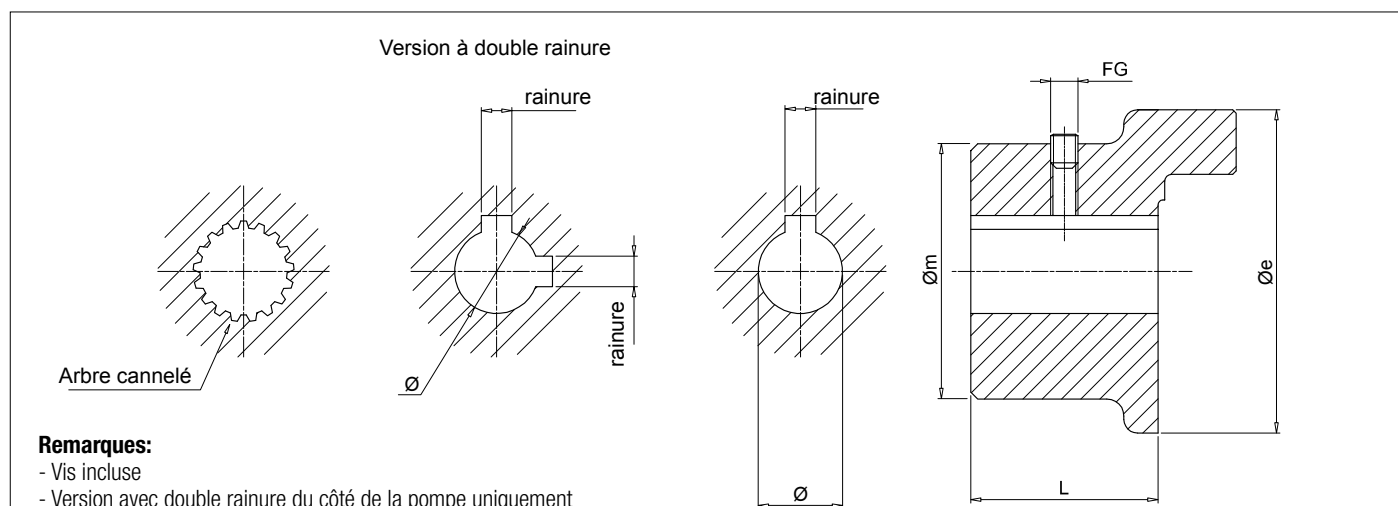
Demi-accouplement pour pompes à engrenages - arbre cylindrique

Code demi-accouplement	Dimensions [mm]					Poids [kg]
	Øe	L	L1	Ø	rainure	
<b>SGEA01FS05M</b>	44	10.0	17.0	6	2	0.07
<b>SGEA01FS05C</b>	44	10.0	17.0	7	2	0.08
<b>SGEA01FS1C0</b>	44	-	17.0	12	3	0.13
<b>SGEA21FS1C0</b>	70	14.5	21.5	12	3	0.48
<b>SGEA31FS1C0</b>	85	14.5	37.0	12	3	1.90



Demi-accouplement pour pompes à engrenages - arbre conique

Code demi-accouplement	Dimensions [mm]					Poids [kg]	Conique
	Øe	L	L1	Ø	rainure		
<b>SGEA01FS100</b>	44.0	14.5	16.0	9.7	2.4	0.12	1:8
<b>SGEA01FS1M0</b>	44.0	16.0	16.0	13.9	3	0.30	1:8
<b>SGEA01FSZBR</b>	44.0	11.5	14.5	9.8	2	0.28	1:5
<b>SGEA21FS100</b>	70.0	14.5	21.5	9.7	2.4	0.33	1:8
<b>SGEA21FS1M0</b>	70.0	18.5	21.5	13.9	3	0.78	1:8
<b>SGEA21FS200</b>	70.0	21.5	21.5	17.2	3.2 - 4	1.60	1:8
<b>SGEA21FSZFR</b>	70.0	20.0	21.5	16.9	3	1.60	1:5
<b>SGEA21FS300</b>	70.0	27.0	41.0	21.6	4	1.60	1:8
<b>SGEA31FS100</b>	85.0	14.5	37.0	9.7	2.4	1.90	1:8
<b>SGEA31FS1M0</b>	85.0	17.5	36.0	13.9	3	0.33	1:8
<b>SGEA31FS200</b>	85.0	23.0	37.0	17.2	3.2 - 4	0.48	1:8
<b>SGEA31FS300</b>	85.0	27.0	37.0	21.6	4	0.78	1:8
<b>SGEA31FS350</b>	85.0	35.0	37.0	25.6	4.76 - 5	1.60	1:8
<b>SGEA31FSZFR</b>	85.0	17.0	37.0	16.9	3	1.60	1:5
<b>SGEA31FSZGR</b>	85.0	27.0	34.0	25.2	5	1.60	1:5
<b>SGEA51FS200</b>	109.5	23.5	32.0	17.2	3.2 - 4	1.90	1:8
<b>SGEA51FS300</b>	109.5	25.0	32.0	21.6	4	1.90	1:8
<b>SGEA51FS350</b>	109.5	32.0	32.0	25.6	4.76 - 5	1.60	1:8
<b>SGEA51FSZFR</b>	109.5	19.5	32.0	16.9	3	1.90	1:5
<b>SGEA51FSZGR</b>	109.5	25.0	32.0	24.6	5	1.90	1:5



### Demi-accouplement moteur

IEC - Moteurs électriques		Code demi-accouplement	Dimensions [mm]							Poids [kg]
Taille du moteur	Dim. de l'arbre [Ø x L]		Øe	Øm	L	Ø	rainure	FG		
63	11 x 23	<b>SGES01M01021</b>	40	50	21	11	4	M6	0.32	
71	14 x 30	<b>SGES01M02028</b>	40	50	28	14	5	M6	0.42	
80	19 x 40	<b>SGES01M03040</b>	40	50	40	19	6	M6	0.61	
90	24 x 50	<b>SGES01M04050</b>	40	50	50	24	8	M6	0.77	
100 - 112	28 x 60	<b>SGES31M05060</b>	80	-	60	28	8	M8	2.35	
		<b>SGES40M05060</b>	95	-	60	28	8	M8	2.65	
132	38 x 80	<b>SGES31M06080</b>	80	-	80	38	10	M8	3.15	
		<b>SGES40M06080</b>	95	-	80	38	10	M8	3.55	
160	42 x 110	<b>SGES40M07110</b>	95	-	110	42	12	M8	4.70	
180	48 x 110	<b>SGES40M08110</b>	95	-	110	48	14	M8	4.55	
200	55 x 110	<b>SGES40M09110</b>	95	-	110	55	16	M8	4.35	
		<b>SGES60M09110</b>	120	-	110	55	16	M8	9.00	
225	60 x 140	<b>SGES60M10140</b>	120	-	140	60	18	M8	12.30	
250	65 x 140	<b>SGES60M11140</b>	120	-	140	65	18	M8	12.00	
		<b>SGES80M11140</b>	160	-	140	65	18	M8	18.30	
280	75 x 140	<b>SGES80M12140</b>	160	-	140	75	20	M10	17.70	
		<b>SGES90M12100</b>	200	-	100	75	20	M10	21.00	
315	80 x 170	<b>SGES80M13170</b>	160	-	170	80	22	M10	20.60	
		<b>SGES90M13100</b>	200	-	100	80	22	M10	20.00	
355	95 x 140	<b>SGES90M15100</b>	200	-	100	95	25	M10	19.00	
400	100 x 210	<b>SGES90M16100</b>	200	-	100	100	28	M10	18.00	

### Demi-accouplement pompe

Code demi-accouplement	Dimensions [mm]					Longueurs standard [mm]
	Ø min	Ø max	Øe	L min	L max	
<b>SGES01 *** **</b>	-	24	40	20	50	Chaque 5 mm
<b>SGES30 *** **</b>	-	42	80	30	80	
<b>SGES40 *** **</b>	-	55	95	30	110	
<b>SGES60 *** **</b>	-	75	120	40	140	
<b>SGES80 *** **</b>	-	85	160	50	170	
<b>SGES90 *** **</b>	-	100	200	40	100	

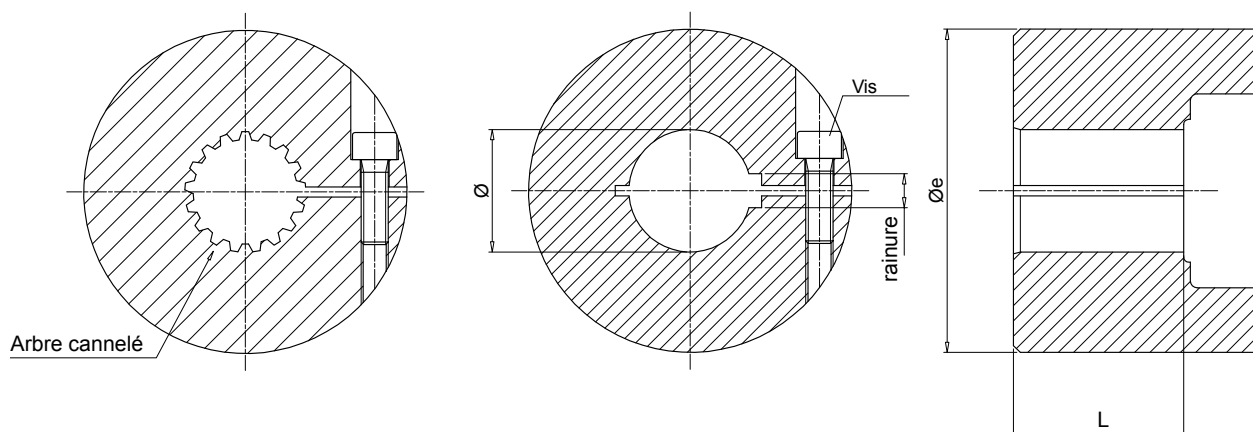
Complétez le code du demi-accouplement avec le code et la longueur de l'arbre  
Exemple: **SGES40PD02040**

**PD02** - voir page 19

**040** - tableau « demi-accouplement pompe - longueurs normales »

Tous les demi-accouplements de la série SGES sont fournis avec une vis sans tête suivant la norme **UNI 5929 DIN 916** montée sur le moyeu.

**N.B.:** Pour les longueurs autres que celles indiquées dans le tableau « Demi-accouplement pompe », contacter le Département technique et commercial de MP Filtri.



### Demi-accouplement moteur

IEC - Moteurs électriques		Code demi-accouplement	Dimensions [mm]					Poids [kg]
Taille du moteur	Dim. de l'arbre [Ø x L]		Øe	L	Ø	rainure	Vis	
132	38 x 80	<b>SGES40M06050GO</b>	95	50	38	10	M8	4.00
160	42 x 110	<b>SGES40M07065GO</b>	95	65	42	12	M8	5.00
180	48 x 110	<b>SGES40M08065GO</b>	95	65	48	14	M8	5.00
200	55 x 110	<b>SGES60M09085GO</b>	120	85	55	16	M10	8.00
225	60 x 140	<b>SGES60M10085GO</b>	120	85	60	18	M10	8.00
250	65 x 140	<b>SGES60M11085GO</b>	120	85	65	18	M10	8.00
280	75 x 140	<b>SGES60M12085GO</b>	120	85	75	20	M10	8.00
315	80 x 170	<b>SGES80M13085GO</b>	160	85	80	22	M10	13.00

### Demi-accouplement pompe

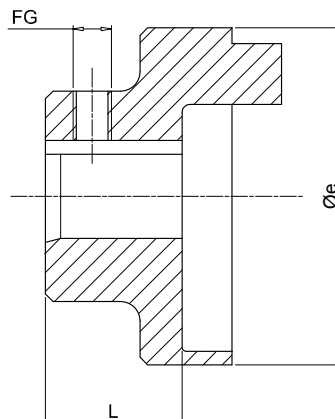
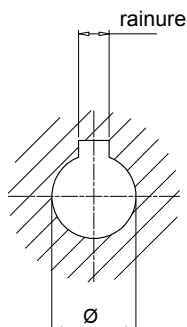
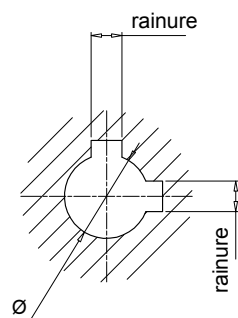
Code demi-accouplement	Dimensions [mm]			
	Ø min	Ø max	Øe	L
<b>SGES40 *** **</b>	-	55	95	35
<b>SGES60 *** **</b>	-	65	120	65
<b>SGES80 *** **</b>	-	75	160	85

Complétez la désignation du demi-accouplement avec le code et la longueur de l'interface de la pompe défini.

Exemple: **SGES40PD02035GO** (voir page 19).

## Dimensions

Version à double rainure



### Remarques:

- Vis non incluse
- Version avec double rainure du côté de la pompe uniquement

### Demi-accouplement moteur

IEC - Moteurs électriques		Code demi-accouplement	Øe	Dimensions [mm]				Poids [kg]
Taille du moteur	Dim. de l'arbre [Ø x L]			L	Ø rainure	FG		
63	11 x 23	<b>SGEA01M01019FG</b>	44.0	21	11	4	M5	0.07
71	14 x 30	<b>SGEA01M02028FG</b>	44.0	28	14	5	M5	0.08
80	19 x 40	<b>SGEA01M03040FG</b>	44.0	40	19	6	M5	0.12
		<b>SGEA21M03040FG</b>	70.0	40	19	6	M6	0.30
90	24 x 50	<b>SGEA01M04048FG</b>	44.0	48	24	8	M5	0.13
		<b>SGEA21M04048FG</b>	70.0	48	24	8	M6	0.28
100 - 112	28 x 60	<b>SGEA21M05060FG</b>	70.0	60	28	8	M6	0.33
		<b>SGEA31M05060FG</b>	85.0	60	28	8	M8	0.48
		<b>SGEA21M06080FG</b>	70.0	80	38	10	M6	0.44
132	38 x 80	<b>SGEA31M06077FG</b>	85.0	77	38	10	M8	0.78
		<b>SGEA51M06077FG</b>	109.5	77	38	10	M8	1.60
		<b>SGEA51M07109FG</b>	109.5	109	42	12	M8	1.60
160	42 x 110	<b>SGEA51M08109FG</b>	109.5	109	48	14	M8	1.60
180	48 x 110	<b>SGEA51M09109FG</b>	109.5	109	55	16	M8	1.90
200	55 x 110	<b>SGEA51M09109FG</b>	109.5	109	55	16	M8	1.90

### Demi-accouplement pompe

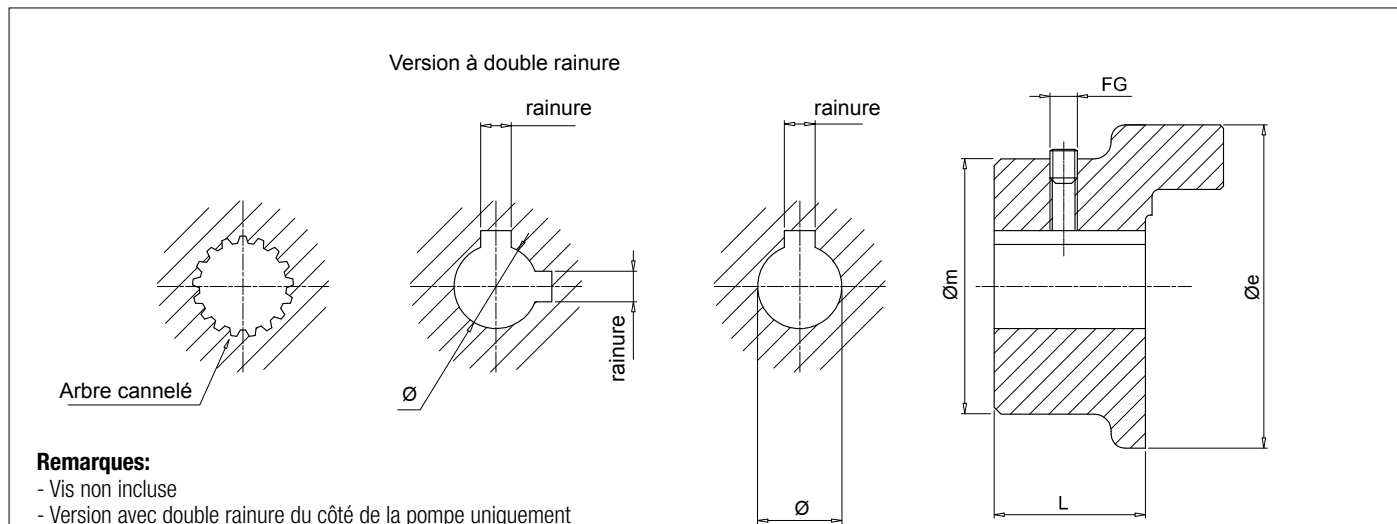
Code demi-accouplement	Dimensions [mm]				FG	Poids [kg]
	Ø minimal	Ø maximal	De	L		
<b>SGEK01 *** **</b>	11	19	44.0	25	M5	0.08
<b>SGEK21 *** **</b>	15	28	70.0	35	M6	0.10
<b>SGEK31 *** **</b>	18	42	85.0	45	M8	0.15
<b>SGEK51 *** **</b>	18	55	109.5	50	M8	0.35

Complétez le code du demi-accouplement avec le code et la longueur de l'arbre

Exemple: **SGEK51D02040FG**

**PD02** - voir page 18

**050** - tableau « Demi-accouplement pompe - dimension L »



**Remarques:**

- Vis non incluse
- Version avec double rainure du côté de la pompe uniquement

### Demi-accouplement moteur

IEC - Moteurs électriques		Code demi-accouplement	Dimensions [mm]							Poids [kg]
Taille du moteur	Dim. de l'arbre [Ø x L]		Øe	Øm	L	Ø	rainure	FG		
63	11 x 23	<b>SGEG01M01021</b>	40	50	21	11	4	M6	0.32	
71	14 x 30	<b>SGEG01M02028</b>	40	50	28	14	5	M6	0.42	
80	19 x 40	<b>SGEG01M03040</b>	40	50	40	19	6	M6	0.61	
90	24 x 50	<b>SGEG01M04050</b>	40	50	50	24	8	M6	0.77	
100 - 112	28 x 60	<b>SGEG30M05060</b>	80	65	60	28	8	M8	2.35	
		<b>SGEG40M05060</b>	95	75	60	28	8	M8	2.65	
132	38 x 80	<b>SGEG30M06080</b>	80	65	80	38	10	M8	3.15	
		<b>SGEG40M06080</b>	95	75	80	38	10	M8	3.55	
160	42 x 110	<b>SGEG40M07110</b>	95	75	110	42	12	M8	4.70	
180	48 x 110	<b>SGEG40M08110</b>	95	95	110	48	14	M8	4.55	
200	55 x 110	<b>SGEG40M09110</b>	95	95	110	55	16	M8	4.35	
		<b>SGEG60M09110</b>	120	98	110	55	16	M8	9.00	
225	60 x 140	<b>SGEG60M10140</b>	120	118	140	60	18	M8	12.30	
250	65 x 140	<b>SGEG60M11140</b>	120	118	140	65	18	M8	12.00	
		<b>SGEG80M11140</b>	160	138	140	65	18	M8	18.30	
280	75 x 140	<b>SGEG80M12140</b>	160	138	140	75	20	M10	17.70	
		<b>SGEG90M12100</b>	200	160	100	75	20	M10	21.00	
315	80 x 170	<b>SGEG80M13170</b>	160	138	170	80	22	M10	20.60	
		<b>SGEG90M13100</b>	200	160	100	80	22	M10	20.00	
355	95 x 140	<b>SGEG90M15100</b>	200	160	100	95	25	M10	19.00	
400	100 x 210	<b>SGEG90M16100</b>	200	160	100	100	28	M10	18.00	

### Demi-accouplement pompe

Code demi-accouplement	Dimensions [mm]				FG	Peso [kg]
	Ø minimal	Ø maximal	De	L		
<b>SGEK40 *** **</b>	-	55	95	50	M8	3
<b>SGEK60 *** **</b>	-	75	12	65	M8	6
<b>SGEK80 *** **</b>	-	85	160	85	M10	8

Complétez le code du demi-accouplement avec le code et la longueur de l'arbre

Exemple: **SGEK40PD02040**

**PD02** - voir page 19

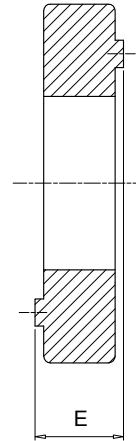
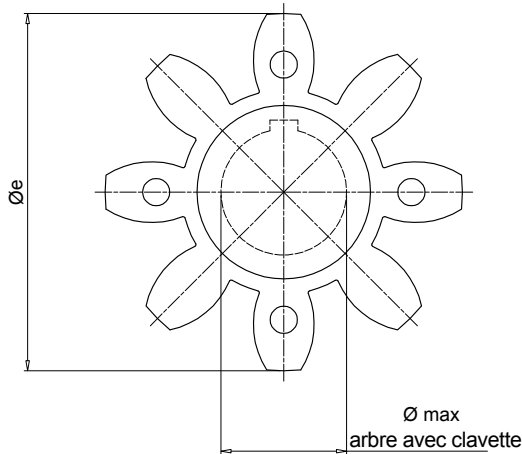
**050** - tableau « Demi-accouplement pompe - dimension L »

Tous les demi-accouplements de la série SGEG sont fournis avec une vis sans tête suivant la norme **UNI 5929 DIN 916** montée sur le moyeu.

**N.B.:** Pour les longueurs autres que celles indiquées dans le tableau « Demi-accouplement pompe », contacter le Département technique et commercial de MP Filtri.

# EGE Inserts élastique

## Dimensions

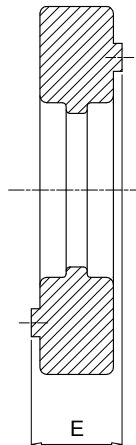
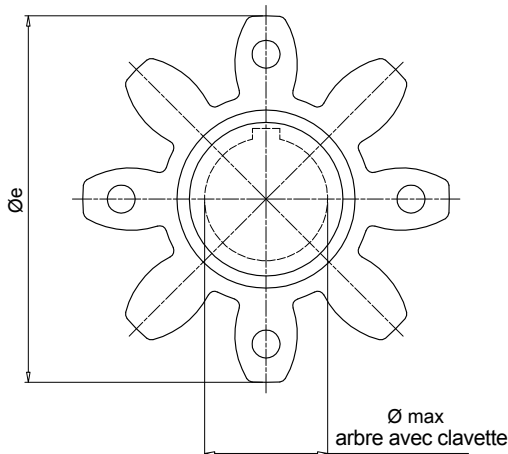


### Remarques:

Réalisés en caoutchouc noir résistant à l'huile, ils sont utilisés comme organes de liaison entre les deux demi-accouplement (moteur - pompe).

### Série EGE\*\*

Code	Code demi-accouplement	RCTAFIT	Dimensions [mm]			Couple nominal Nm	Couple maximal Nm	Poids [kg]
			E	Øe	Ø max			
<b>EGE0</b>	SGEA01 - SGEG01	SGEK01	15	40	16	10	20	0.006
<b>EGE2</b>	SGEA21	SGEK21	18	65	25	95	190	0.02
<b>EGE3</b>	SGEA31 - SGEG30	SGEK31	22	80	35	190	380	0.04
<b>EGE5</b>	SGEA51	SGEK51	26	105	45	310	620	0.06
<b>EGE4</b>	SGEG40 - SGES40	SGEK40	24	95	40	310	620	0.09
<b>EGE6</b>	SGEG60 - SGES60	SGEK60	28	120	55	430	860	0.13
<b>EGE8</b>	SGEG80 - SGES80	SGEK80	38	160	75	1250	2500	0.36



### Remarques:

Réalisés en résine de polyuréthane- Les LPR202-95A de couleur rouge, ils sont adaptés pour les applications avec des couples de transmissions élevés.

### Série EGE\*\*RR

Code	Code demi-accouplement	RCTAFIT	Dimensions [mm]			Couple nominal Nm	Couple maximal Nm	Poids [kg]
			E	Øe	Ø max			
<b>EGE0RR</b>	SGEA01 - SGEG01	SGEK01	15	40	16	15	30	0.006
<b>EGE2RR</b>	SGEA21	SGEK21	18	65	25	115	230	0.02
<b>EGE3RR</b>	SGEA31 - SGEG30	SGEK31	22	80	35	250	500	0.04
<b>EGE5RR</b>	SGEA51	SGEK51	26	105	45	400	800	0.06
<b>EGE4RR</b>	SGEG40 - SGES40	SGEK40	24	95	40	380	760	0.09
<b>EGE6RR</b>	SGEG60 - SGES60	SGEK60	28	120	55	550	1100	0.13
<b>EGE8RR</b>	SGEG80 - SGES80	SGEK80	38	160	75	1400	2900	0.36
<b>EGE9RP</b>	SGEG90	-	45	200	95	8900	9900	0.59

La version pour températures extrêmes est disponible sur demande.

Pour toutes autres informations, appelez le service technico-commercial MP Filtri.



# SGEG-SGEA-SGES-SGEK

## Dimensions d'alésage des demi-accouplements

### Alésage cylindrique métrique et rainure selon DIN 6885 feuille 1

Taille	Matériaux	Diamètre / Rainure [mm]																								
		8 3	9 3	10 3	11 4	12 4	13 5	14 5	15 5	15 4	16 4	16 5	16 5	17 5	18 6	19 5	19 6	20 5	20 6	22 6	22 8	22 5	24 6	24 8	25 8	25 7
01	Aluminium				•	•	•	•	•	•	•	•	•	•	•	•	•	•	•	•	•	•	•	•		
	Acier				•	•	•	•	•	•	•	•	•	•	•	•	•	•	•	•	•	•	•	•		
	Fonte				•	•	•	•	•	•	•	•	•	•	•	•	•	•	•	•	•	•	•	•		
21	Aluminium								•	•	•	•	•	•	•	•	•	•	•	•	•	•	•	•	•	•
	Acier								•	•	•	•	•	•	•	•	•	•	•	•	•	•	•	•	•	•
	Fonte																									
31	Aluminium																•	•	•	•	•	•	•	•	•	•
	Acier																•	•	•	•	•	•	•	•	•	•
	Fonte																•	•	•	•	•	•	•	•	•	•
40	Aluminium																									
	Acier				•	•	•	•	•	•	•	•	•	•	•	•	•	•	•	•	•	•	•	•	•	•
	Fonte				•	•	•	•	•	•	•	•	•	•	•	•	•	•	•	•	•	•	•	•	•	•
51	Aluminium																•	•	•	•	•	•	•	•	•	•
	Acier																•	•	•	•	•	•	•	•	•	•
	Fonte																									
60	Aluminium																									
	Acier																•	•	•	•	•	•	•	•	•	•
	Fonte																•	•	•	•	•	•	•	•	•	•
80	Aluminium																									
	Acier																•	•	•	•	•	•	•	•	•	•
	Fonte																•	•	•	•	•	•	•	•	•	•
90	Aluminium																									
	Acier																•	•	•	•	•	•	•	•	•	•
	Fonte																•	•	•	•	•	•	•	•	•	•

Taille	Matériaux	Diamètre / Rainure [mm]																											
		28 8	30 10	30 8	32 10	32 8	35 10	35 8	38 10	40 12	42 12	45 14	48 14	50 14	52 16	55 16	60 18	63 18	65 18	70 20	75 20	80 22	82 22	90 25	95 25	100 28			
01	Aluminium																												
	Acier																												
	Fonte																												
21	Aluminium	•																											
	Acier	•																											
	Fonte																												
31	Aluminium	•	•	•	•	•	•	•	•																				
	Acier	•	•	•	•	•	•	•	•																				
	Fonte	•	•	•	•	•	•	•	•																				
40	Aluminium																												
	Acier	•	•	•	•	•	•	•	•	•	•	•	•																
	Fonte	•	•	•	•	•	•	•	•	•	•	•	•																
51	Aluminium	•	•	•	•	•	•	•	•	•	•	•	•	•	•														
	Acier																												
	Fonte																												
60	Aluminium																												
	Acier	•	•	•	•	•	•	•	•	•	•	•	•	•	•	•	•	•	•	•	•	•	•	•	•	•	•		
	Fonte	•	•	•	•	•	•	•	•	•	•	•	•	•	•	•	•	•	•	•	•	•	•	•	•	•	•		
80	Aluminium																												
	Acier	•	•	•	•	•	•	•	•	•	•	•	•	•	•	•	•	•	•	•	•	•	•	•	•	•	•		
	Fonte	•	•	•	•	•	•	•	•	•	•	•	•	•	•	•	•	•	•	•	•	•	•	•	•	•	•		
90	Aluminium																												
	Acier	•	•	•	•	•	•	•	•	•	•	•	•	•	•	•	•	•	•	•	•	•	•	•	•	•	•		
	Fonte	•	•	•	•	•	•	•	•	•	•	•	•	•	•	•	•	•	•	•	•	•	•	•	•	•	•		

# SGEG-SGEA-SGES-SGEK

## Dimensions d'alésage des demi-accouplements

### Alésage cylindrique impérial et rainure selon DIN 6885 feuille 1

Taille	Matériaux	Diamètre / Rainure [mm]															
		11.11	12.7	13.45	15.87	15.87	17.46	19.02	19.05	19.05	22.22	22.22	22.22	25.4	25.4	26.94	28.58
		3.18	3.18	3.18	4.76	3.97	4.76	3.17	4.76	6.35	4.76	6.35	4	6.35	4.76	4.76	6.35
01	Aluminium				•	•	•	•	•	•	•	•	•	•	•	•	•
	Acier				•	•	•	•	•	•	•	•	•	•	•	•	•
	Fonte				•	•	•	•	•	•	•	•	•	•	•	•	•
21	Aluminium							•	•	•	•	•	•	•	•	•	
	Acier							•	•	•	•	•	•	•	•	•	
	Fonte																
31	Aluminium							•	•	•	•	•	•	•	•	•	
	Acier							•	•	•	•	•	•	•	•	•	
	Fonte							•	•	•	•	•	•	•	•	•	
40	Aluminium																
	Acier				•	•	•	•	•	•	•	•	•	•	•	•	
	Fonte				•	•	•	•	•	•	•	•	•	•	•	•	
51	Aluminium							•	•	•	•	•	•	•	•	•	
	Acier							•	•	•	•	•	•	•	•	•	
	Fonte																
60	Aluminium																
	Acier							•	•	•	•	•	•	•	•	•	
	Fonte							•	•	•	•	•	•	•	•	•	
80	Aluminium																
	Acier							•	•	•	•	•	•	•	•	•	
	Fonte							•	•	•	•	•	•	•	•	•	
90	Aluminium																
	Acier												•	•	•	•	
	Fonte												•	•	•	•	

Taille	Matériaux	Diamètre / Rainure [mm]															
		28.58	31.75	31.75	34.94	38.1	41.27	41.6	44.45	47.63	50.8	53.94	60.33	60.33	73.03	85.73	92.07
		7.94	6.35	7.94	7.94	9.52	9.52	12	11.11	12.7	12.7	12.7	15.88	12.7	19.05	22.23	22.22
01	Aluminium	•															
	Acier	•															
	Fonte	•															
21	Aluminium	•															
	Acier	•															
	Fonte																
31	Aluminium	•	•	•	•	•	•	•	•								
	Acier	•	•	•	•	•	•	•	•								
	Fonte	•	•	•	•	•	•	•	•								
40	Aluminium																
	Acier	•	•	•	•	•	•	•	•	•	•	•					
	Fonte	•	•	•	•	•	•	•	•	•	•	•					
51	Aluminium	•	•	•	•	•	•	•	•	•	•	•	•	•			
	Acier																
	Fonte																
60	Aluminium																
	Acier	•	•	•	•	•	•	•	•	•	•	•	•	•	•	•	
	Fonte	•	•	•	•	•	•	•	•	•	•	•	•	•	•	•	
80	Aluminium																
	Acier	•	•	•	•	•	•	•	•	•	•	•	•	•	•	•	
	Fonte	•	•	•	•	•	•	•	•	•	•	•	•	•	•	•	
90	Aluminium																
	Acier	•	•	•	•	•	•	•	•	•	•	•	•	•	•	•	
	Fonte	•	•	•	•	•	•	•	•	•	•	•	•	•	•	•	

### Cannelure à flancs en développante SAE (angle de 30°) - ANS.B.92.1.1970

Taille	Matériaux	Nombre de dents-Module															
		9	10	11	12	13	14	15	21	23	27	33	40	14	16	17	13
		16 / 32	16 / 32	16 / 32	16 / 32	16 / 32	16 / 32	16 / 32	16 / 32	16 / 32	16 / 32	16 / 32	16 / 32	16 / 32	12 / 24	12 / 24	12 / 24
01	Acier	•	•	•	•	•	•	•						•			
	Fonte	•	•	•	•	•	•	•						•			
21	Acier	•	•	•	•	•	•	•						•			
	Fonte	•	•	•	•	•	•	•						•			
31	Acier	•	•	•	•	•	•	•	•	•	•			•	•	•	•
	Fonte	•	•	•	•	•	•	•	•	•	•			•	•	•	•
40	Acier			•	•	•	•	•	•	•	•	•		•	•	•	•
	Fonte			•	•	•	•	•	•	•	•	•		•	•	•	•
60	Acier					•	•	•	•	•	•	•	•		•	•	•
	Fonte					•	•	•	•	•	•	•	•		•	•	•
80	Acier								•	•	•	•	•		•	•	•
	Fonte								•	•	•	•	•		•	•	•
90	Acier								•	•	•	•	•		•	•	•
	Fonte								•	•	•	•	•		•	•	•

Taille	Matériaux	Nombre de dents-Module														
		15	17	20	21	23	25	26	28	29	32	23	36	41	47	33
		8 / 16	8 / 16	24 / 48	24 / 48	24 / 48	24 / 48	24 / 48	24 / 48	24 / 48	24 / 48	24 / 48	40 / 80	48 / 96	48 / 96	48 / 96
01	Acier			•	•	•			•	•		•	•	•	•	
	Fonte			•	•	•			•	•		•	•	•	•	
21	Acier			•	•	•	•	•	•	•		•	•	•	•	
	Fonte			•	•	•	•	•	•	•		•	•	•	•	
31	Acier	•		•	•	•	•	•	•	•	•	•	•	•	•	
	Fonte	•		•	•	•	•	•	•	•	•	•	•	•	•	•
40	Acier	•	•	•	•	•	•	•	•	•	•	•	•	•	•	•
	Fonte	•	•	•	•	•	•	•	•	•	•	•	•	•	•	•
60	Acier	•	•	•	•	•	•	•	•	•	•			•	•	•
	Fonte	•	•	•	•	•	•	•	•	•	•			•	•	•
80	Acier	•	•								•					•
	Fonte	•	•								•					•
90	Acier	•	•								•					•
	Fonte	•	•								•					•

# SGEG-SGEA-SGES-SGEK

## Dimensions d'alésage des demi-accouplements

### Cannelure à flancs en développante DIN 5480

Taille	Matériaux	Nombre de dents - Taille										
		13	14	14	14	16	17	18	18	18	20	18
		18x1.25	20x1.25	30x2	32x2	35x2	37x2	25x1.25	38 x 2	40 x 2	42 x 2	60 x 3
01	Acier	•	•									
	Fonte	•	•									
21	Acier	•	•	•	•	•		•				
	Fonte	•	•	•	•	•		•				
31	Acier	•	•	•	•	•	•	•				
	Fonte	•	•	•	•	•	•	•				
40	Acier	•	•	•	•	•	•	•	•	•	•	
	Fonte	•	•	•	•	•	•	•	•	•	•	
60	Acier	•	•	•	•	•	•	•	•	•	•	•
	Fonte	•	•	•	•	•	•	•	•	•	•	•
80	Acier				•	•	•		•	•	•	•
	Fonte				•	•	•		•	•	•	•
90	Acier								•	•	•	•
	Fonte								•	•	•	•

Taille	Matériaux	Nombre de dents - Taille									
		21	21	22	24	24	26	28	29	34	38
		28x1.25	45x2	70x3	32x1.25	50x2	55x2	60x2	38x1.25	70x2	80x2
01	Acier										
	Fonte										
21	Acier	•									
	Fonte	•									
31	Acier	•			•				•		
	Fonte	•			•				•		
40	Acier	•	•		•				•		
	Fonte	•	•		•				•		
60	Acier	•	•		•	•	•	•	•		
	Fonte	•	•		•	•	•	•	•		
80	Acier		•	•	•	•	•	•	•	•	•
	Fonte		•	•	•	•	•	•	•	•	•
90	Acier		•	•		•	•	•	•	•	•
	Fonte		•	•		•	•	•	•	•	•

### Cannelure à flancs en développante DIN 5481

Taille	Matériaux	Nombre de dents - Taille									
		28 8x10	30 10x12	31 12x14	32 15x17	33 17x20	34 21x24	35 26x30	36 38x34	41 60x65	
01	Acier	•	•	•	•	•	•				
	Fonte	•	•	•	•	•	•				
21	Acier	•	•	•	•	•	•	•			
	Fonte	•	•	•	•	•	•	•			
31	Acier			•	•	•	•	•	•		
	Fonte			•	•	•	•	•	•		
40	Acier							•	•	•	
	Fonte							•	•	•	
60	Acier								•	•	•
	Fonte								•	•	•
80	Acier										•
	Fonte										•
90	Acier										•
	Fonte										•

### Cannelure à flancs en développante DIN 5482

Taille	Matériaux	Nombre de dents - Taille															
		8 A15x12	9 A17x14	10 A18x15	12 A20x17	13 A22x19	14 A25x22	15 A28x25	16 A30x27	17 A32x28	18 A35x31	19 A38x34	20 A40x36	21 A42x38	22 A45x41	23 A48x44	24 A50x45
01	Acier	•	•	•	•	•	•										
	Fonte	•	•	•	•	•	•										
21	Acier	•	•	•	•	•	•	•	•	•	•	•					
	Fonte	•	•	•	•	•	•	•	•	•	•	•					
31	Acier							•	•	•	•	•					
	Fonte							•	•	•	•	•					
40	Acier																
	Fonte																
60	Acier																
	Fonte																
80	Acier																
	Fonte																
90	Acier																
	Fonte																

Taille	Matériaux	Nombre de dents - Taille															
		25 A52 x 47	26 A55 x 50	27 A58 x 53	28 A60 x 55	29 A62 x 57	30 A65 x 60	31 A68 x 62	32 A70 x 64	33 A72 x 66	34 A75 x 69	35 A78 x 72	36 A80 x 74	37 A82 x 76	38 A85 x 79	39 A88 x 82	
01	Acier																
	Fonte																
21	Acier																
	Fonte																
31	Acier																
	Fonte																
40	Acier	•	•														
	Fonte	•	•														
60	Acier	•	•	•	•	•	•	•									
	Fonte	•	•	•	•	•	•	•									
80	Acier	•	•	•	•	•	•	•	•	•	•	•	•	•	•	•	
	Fonte	•	•	•	•	•	•	•	•	•	•	•	•	•	•	•	
90	Acier	•	•	•	•	•	•	•	•	•	•	•	•	•	•	•	
	Fonte	•	•	•	•	•	•	•	•	•	•	•	•	•	•	•	